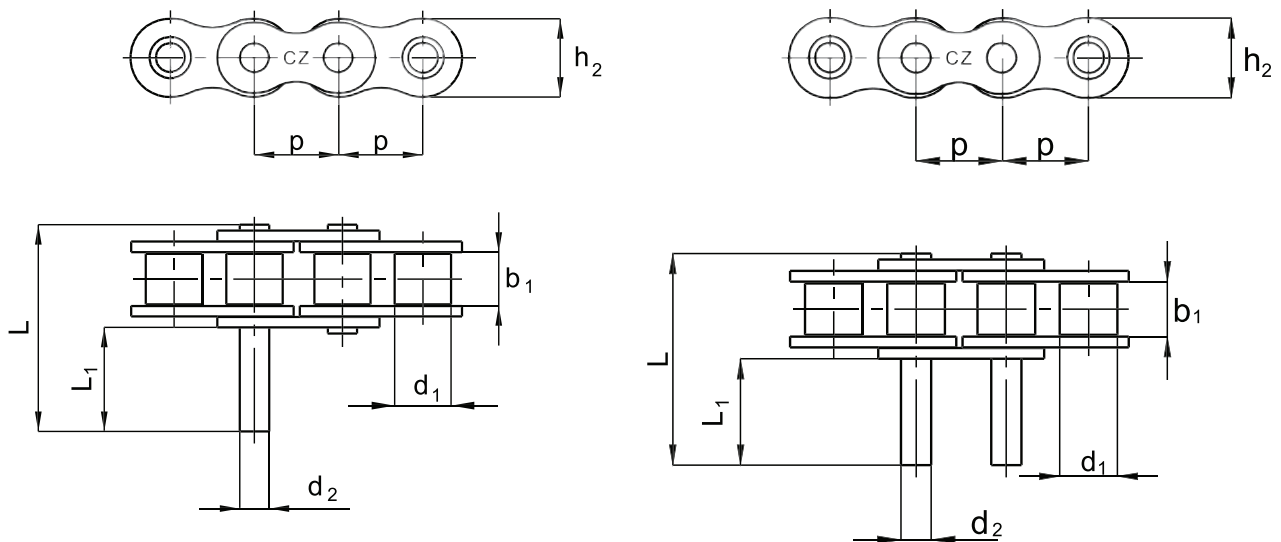


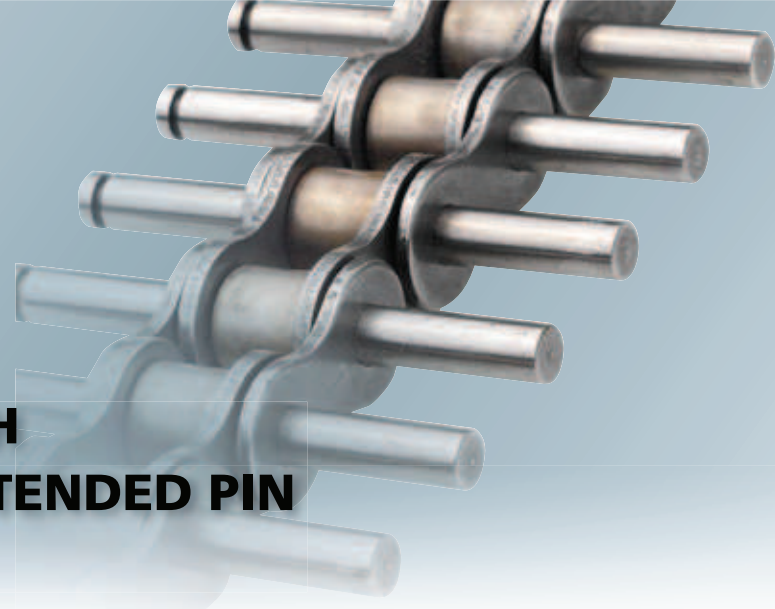
# SIMPLEX ROLLER AND BUSH CHAINS WITH ONE SIDE EXTENDED PIN

ČZ Standard



TRADE MARK ČZ	PITCH	INSIDE WIDTH	ROLLER DIAMETER (BUSH)	PIN DIAMETER	PIN LENGTH	PIN EXTENSION	INNER PLATE WIDTH
	p	b1 min.	d1 max.	d2 max.	L max.	L1 max.	h2 max.
	mm	mm	mm	mm	mm	mm	mm
05 B-1	8,0	3,00	5,00	2,31	10,25	3,00	7,20
05 B-1	8,0	3,00	5,00	2,31	12,25	5,00	7,20
05 B-1	8,0	3,00	5,00	2,31	24,00	16,80	7,20
06 B-1*	9,525	5,72	6,35	3,28	14,80	3,00	8,20
06 B-1*	9,525	5,72	6,35	3,28	16,80	5,00	8,20
06 B-1*	9,525	5,72	6,35	3,28	21,75	10,00	8,20
06 B-1*	9,525	5,72	6,35	3,28	22,65	10,90	8,20
06 B-1*	9,525	5,72	6,35	3,28	23,70	12,00	8,20
06 B-1*	9,525	5,72	6,35	3,28	32,90	21,25	8,20
06 C-1*	9,525	4,77	5,08 BUSH	3,58	32,60	21,50	8,20
081	12,7	3,30	7,75	3,66	13,60	4,85	9,90
081	12,7	3,30	7,75	3,66	20,00	11,20	9,90
081	12,7	3,30	7,75	3,66	25,50	16,50	10,00
081	12,7	3,30	7,75	3,66	31,00	22,00	10,00
1/2"x3/16" VELO	12,7	4,88	7,75	3,66	16,50	6,00	9,90
1/2"x3/16" VELO	12,7	4,88	7,75	3,66	20,50	10,00	9,90

\*Only with straight plates



## SIMPLEX ROLLER AND BUSH CHAINS WITH ONE SIDE EXTENDED PIN

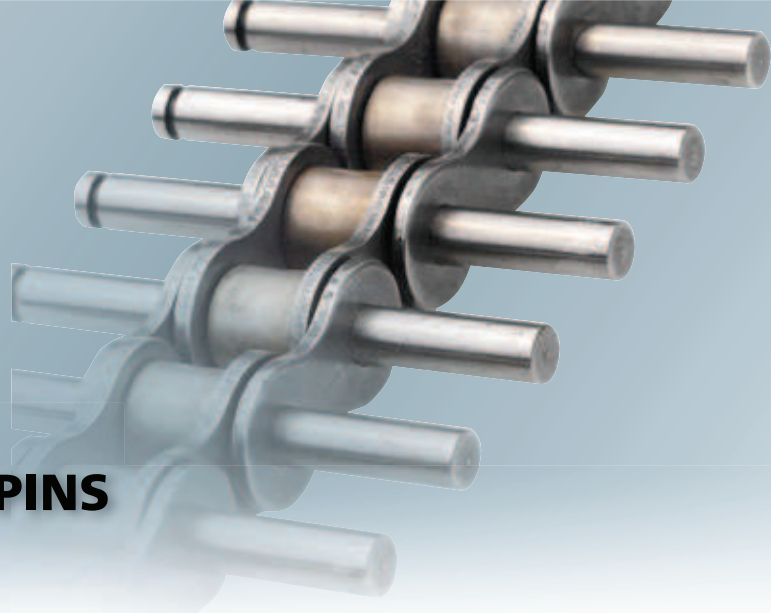
ČZ Standard

TRADE MARK ČZ	PITCH	INSIDE WIDTH	ROLLER DIAMETER (BUSH)	PIN DIAMETER	PIN LENGTH	PIN EXTENSION	INNER PLATE WIDTH
	p	b1 min.	d1 max.	d2 max.	L max.	L1 max.	h2 max.
	mm	mm	mm	mm	mm	mm	mm
1/2"x3/16" VELO	12,7	4,88	7,75	3,66	35,50	25,00	9,90
062 C-1	9,525	9,52	6,00 BUSH	4,18	31,40	15,25	9,25
086	12,7	5,21	8,51	4,45	30,45	17,50	11,80
08 B-1	12,7	7,75	8,51	4,45	18,55	3,00	11,80
08 B-1	12,7	7,75	8,51	4,45	20,60	5,00	11,80
08 B-1	12,7	7,75	8,51	4,45	21,60	6,00	11,80
08 B-1	12,7	7,75	8,51	4,45	23,30	7,80	11,80
08 B-1	12,7	7,75	8,51	4,45	23,75	8,20	11,80
08 B-1	12,7	7,75	8,51	4,45	24,00	8,50	11,80
08 B-1	12,7	7,75	8,51	4,45	25,00	9,50	11,80
08 B-1	12,7	7,75	8,51	4,45	27,00	11,50	11,80
08 B-1	12,7	7,75	8,51	4,45	28,80	13,20	11,80
08 B-1	12,7	7,75	8,51	4,45	30,45	14,90	11,80
08 B-1	12,7	7,75	8,51	4,45	32,30	16,80	11,80
08 B-1	12,7	7,75	8,51	4,45	33,05	17,50	11,80
08 B-1	12,7	7,75	8,51	4,45	34,00	18,40	11,80
08 B-1	12,7	7,75	8,51	4,45	35,55	20,00	11,80
08 B-1	12,7	7,75	8,51	4,45	40,55	25,00	11,80
08 B-1	12,7	7,75	8,51	4,45	44,25	28,70	11,80
08 B-1	12,7	7,75	8,51	4,45	46,50	31,00	11,80
08 B-1	12,7	7,75	8,51	4,45	57,50	42,00	11,80
10 A-1	15,875	9,53	10,16	5,08	26,20	7,40	14,50
10 A-1	15,875	9,53	10,16	5,08	28,00	9,00	14,50
10 B-1	15,875	9,65	10,16	5,08	20,20	2,50	14,50
10 B-1	15,875	9,65	10,16	5,08	25,70	8,00	14,50
10 B-1	15,875	9,65	10,16	5,08	26,10	8,40	14,50
10 B-1	15,875	9,65	10,16	5,08	29,80	12,00	14,50
10 B-1	15,875	9,65	10,16	5,08	30,00	12,25	14,50
10 B-1	15,875	9,65	10,16	5,08	31,00	13,30	14,50
10 B-1	15,875	9,65	10,16	5,08	35,30	17,60	14,50
10 B-1	15,875	9,65	10,16	5,08	37,80	20,00	14,50
10 B-1	15,875	9,65	10,16	5,08	40,00	22,30	14,50

## SIMPLEX ROLLER AND BUSH CHAINS WITH ONE SIDE EXTENDED PIN

ČZ Standard

TRADE MARK ČZ	PITCH	INSIDE WIDTH	ROLLER DIAMETER (BUSH)	PIN DIAMETER	PIN LENGTH	PIN EXTENSION	INNER PLATE WIDTH
	p	b1 min.	d1 max.	d2 max.	L max.	L1 max.	h2 max.
	mm	mm	mm	mm	mm	mm	mm
10 B-1	15,875	9,65	10,16	5,08	42,70	32,00	14,50
10 B-1	15,875	9,65	10,16	5,08	51,90	34,15	14,50
10 B-1	15,875	9,65	10,16	5,08	68,60	50,80	14,50
10 B-1	15,875	9,65	10,16	5,08	85,20	67,40	14,50
12 B-1	19,05	11,68	12,07	5,72	24,60	3,70	16,10
12 B-1	19,05	11,68	12,07	5,72	31,00	10,00	16,10
12 B-1	19,05	11,68	12,07	5,72	41,75	20,80	16,10
12 B-1	19,05	11,68	12,07	5,72	42,15	21,15	16,10
12 B-1	19,05	11,68	12,07	5,72	61,25	40,40	16,10
12 A-1	19,05	12,70	11,91	5,94	38,60	14,50	17,70
12 A-1	19,05	12,70	11,91	5,94	48,20	24,10	17,70
12 A-1	19,05	12,70	11,91	5,94	54,15	30,00	17,70
12 A-1 H	19,05	12,70	11,90	5,94	48,20	20,60	17,70
12 B-1 STRONG	19,05	11,68	12,07	6,10	63,60	40,40	17,70
16 B-1	25,4	17,02	15,88	8,28	53,50	20,00	21,00
16 B-1	25,4	17,02	15,88	8,28	58,65	25,00	21,00
16 B-1	25,4	17,02	15,88	8,28	63,70	30,00	21,00
16 B-1	25,4	17,02	15,88	8,28	65,20	31,50	21,00
16 B-1	25,4	17,02	15,88	8,28	67,30	33,60	21,00
16 B-1	25,4	17,02	15,88	8,28	73,65	40,00	21,00
16 B-1	25,4	17,02	15,88	8,28	90,70	57,00	21,00
16 B-1	25,4	17,02	15,88	8,28	99,10	65,40	21,00
208 B	25,4	7,75	8,51	4,45	25,50	10,00	12,00
208 B	25,4	7,75	8,51	4,45	30,45	14,90	12,00
208 B	25,4	7,75	8,51	4,45	44,25	28,70	12,00
210 B	31,75	9,65	10,16	5,08	35,30	17,60	14,40
210 B	31,75	9,65	10,16	5,08	51,90	34,15	14,40
212 B	38,1	11,68	12,07	5,72	28,00	7,00	16,40
212 B	38,1	11,68	12,07	5,72	41,75	20,80	16,40
212 B	38,1	11,68	12,07	5,72	61,25	40,40	16,40
212 A	38,1	12,70	11,91	5,94	35,10	11,00	16,40

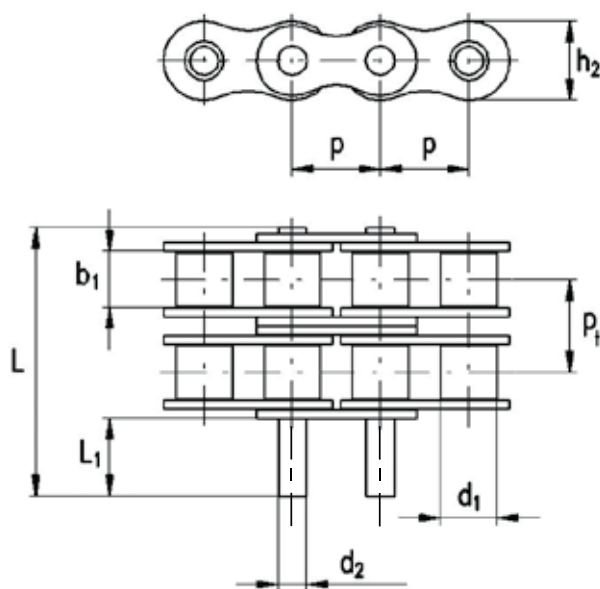
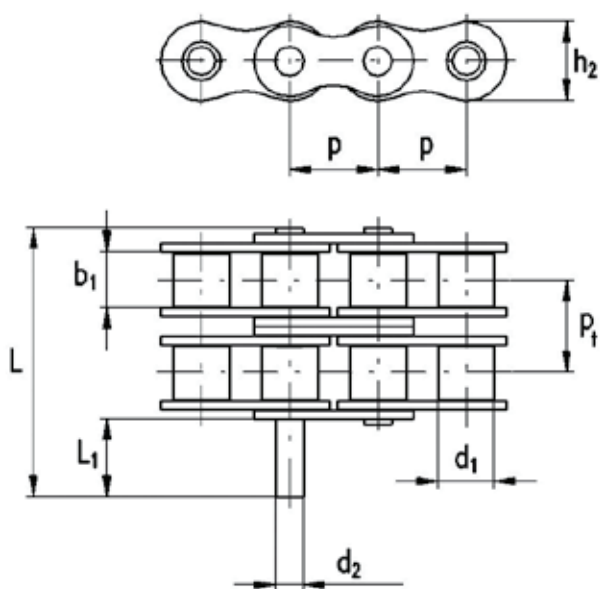


## DUPLEX ROLLER CHAINS WITH ONE SIDE EXTENDED PINS

ČZ Standard

With single extended pins

With all pins extended

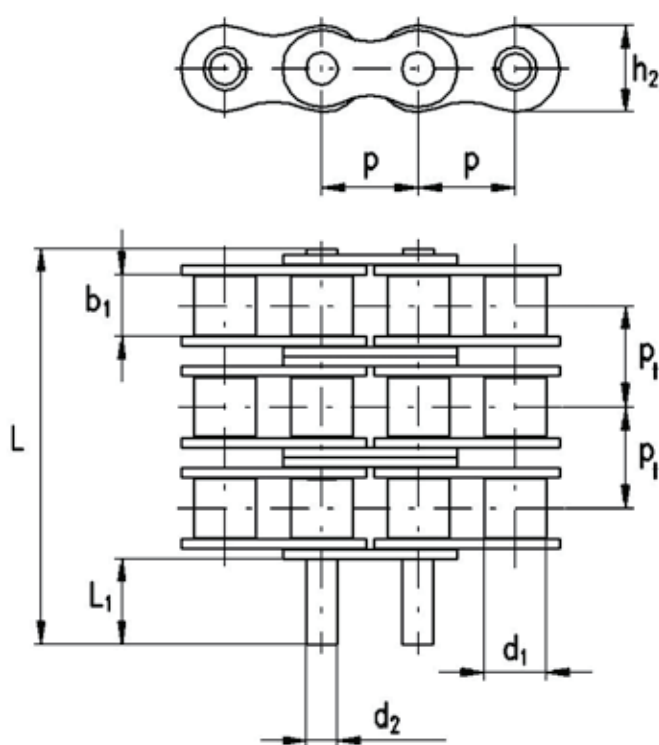


TRADE MARK ČZ	PITCH	INSIDE WIDTH	ROLLER DIAMETER	TRANSVER. PITCH	PIN DIAMETER	PIN LENGHT	PIN EXTENSION	INNER PLATE WIDTH
	p	b1 min.	d1 max.	Pt	d2 max.	L max.	L1 max.	h2 max.
	mm	mm	mm	mm	mm	mm	mm	mm
06 B-2*+	9,525	5,72	6,35	10,24	3,28	32,90	11,00	8,20
08 B-2	12,7	7,75	8,51	13,92	4,45	44,25	14,80	11,80
08 B-2	12,7	7,75	8,51	13,92	4,45	55,65	26,20	11,80
10 B-2	15,875	9,65	10,16	16,59	5,08	51,90	17,60	14,50
12 B-2	19,05	11,68	12,07	19,46	5,72	61,25	20,80	16,10
12 B-2	19,05	11,68	12,07	19,47	5,72	81,10	40,60	16,10

\*ONLY WITH STRAIGHT PLATES  
+ONLY WITH ONE MIDDLE PLATE

## TRIPLEX ROLLER CHAINS WITH ONE SIDE EXTENDED PINS

ČZ Standard



TRADE MARK ČZ	PITCH	INSIDE WIDTH	ROLLER DIAMETER	TRANSVER. PITCH	PIN DIAMETER	PIN LENGHT	PIN EXTENSION	INNER PLATE WIDTH
	p	b1 min.	d1 max.	Pt	d2 max.	L max.	L1 max.	h2 max.
	mm	mm	mm	mm	mm	mm	mm	mm
08 B-3	12,7	7,75	8,51	13,92	4,45	58,20	14,80	11,80
12 A-3	19,05	12,70	11,91	22,78	5,94	84,60	14,30	17,70