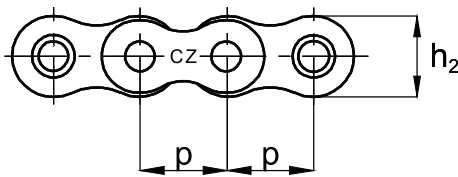


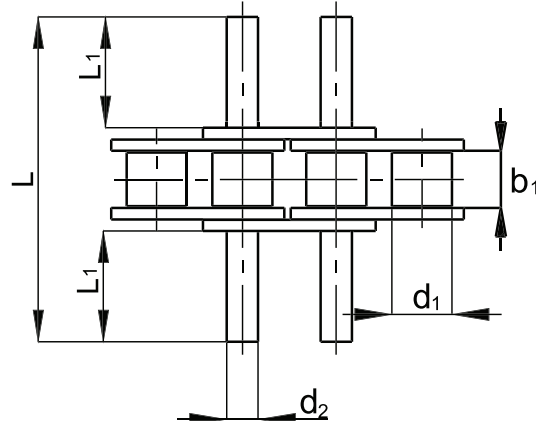
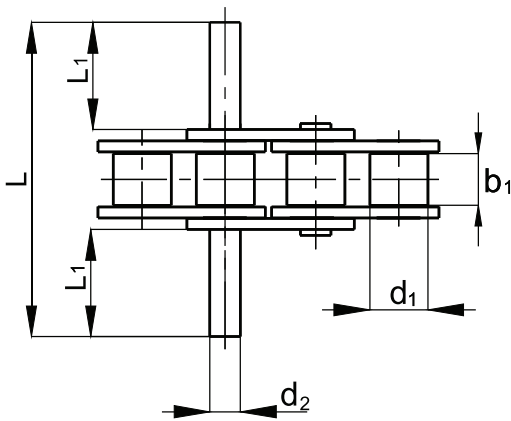
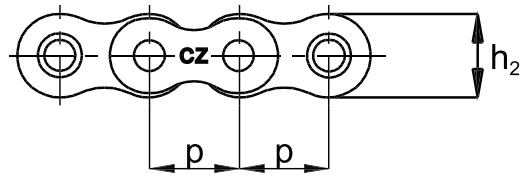
# SIMPLEX ROLLER CHAINS WITH BOTH SIDE EXTENDED PINS

ČZ Standard

With on both sides extended pins



With every on both sides extended pins



TRADE MARK ČZ	PITCH	INSIDE WIDTH	ROLLER DIAMETER	PIN DIAMETER	PIN LENGHT	PIN EXTENSION	INNER PLATE WIDTH
	p	b1 min.	d1 max.	d2 max.	L max.	L1 max.	h2 max.
	mm	mm	mm	mm	mm	mm	mm
06 B-1*	9,525	5,72	6,35	3,28	22,65	6,00	8,20
06 B-1*	9,525	5,72	6,35	3,28	32,90	11,00	8,20
06 B-1*	9,525	5,72	6,35	3,30	14,90	1,80	8,20
081	12,7	3,30	7,75	3,66	13,20	2,50	9,90
1/2"x3/16" VELO	12,7	4,88	7,75	3,66	11,50	1,00	9,90
1/2"x3/16" MOFA	12,7	4,88	7,75	4,09	14,00	1,35	10,90
1/2"x3/16" MOFA	12,7	4,88	7,75	4,18	33,70	11,25	10,90
08 B-1	12,7	7,75	8,51	4,45	17,60	1,60	11,80
08 B-1	12,7	7,75	8,51	4,45	18,20	1,80	11,80
08 B-1	12,7	7,75	8,51	4,45	19,00	2,20	11,80
08 B-1	12,7	7,75	8,51	4,45	30,45	7,95	11,80
08 B-1	12,7	7,75	8,51	4,45	40,55	13,00	11,80



## SIMPLEX ROLLER CHAINS WITH BOTH SIDE EXTENDED PINS

ČZ Standard

TRADE MARK ČZ	PITCH	INSIDE WIDTH	ROLLER DIAMETER	PIN DIAMETER	PIN LENGHT	PIN EXTENSION	INNER PLATE WIDTH
	p	b1 min.	d1 max.	d2 max.	L max.	L1 max.	h2 max.
	mm	mm	mm	mm	mm	mm	mm
08 B-1	12,7	7,75	8,51	4,45	44,25	14,80	11,80
08 B-1	12,7	7,75	8,51	4,45	55,65	20,55	11,80
101	15,875	6,48	10,16	5,08	18,70	2,60	14,50
10 A-1	15,875	9,53	10,16	5,08	40,00	11,00	14,50
10 B-1	15,875	9,65	10,16	5,08	26,10	4,70	14,50
10 B-1	15,875	9,65	10,16	5,08	35,30	9,20	14,50
10 B-1	15,875	9,65	10,16	5,08	51,90	17,60	14,50
12 B-1	19,05	11,68	12,07	5,72	25,60	3,00	16,10
12 B-1	19,05	11,68	12,07	5,72	41,75	11,00	16,10
12 B-1	19,05	11,68	12,07	5,72	61,25	20,80	16,10
16 B-1	25,4	17,02	15,88	8,28	39,80	3,90	21,00
16 B-1	25,4	17,02	15,88	8,28	67,30	17,60	21,00
16 B-1	25,4	17,02	15,88	8,28	97,50	32,70	21,00
16 B-1	25,4	17,02	15,88	8,28	99,10	33,60	21,00
212 B	38,1	11,68	12,07	5,72	41,75	11,00	16,40

\*Only with straight plates